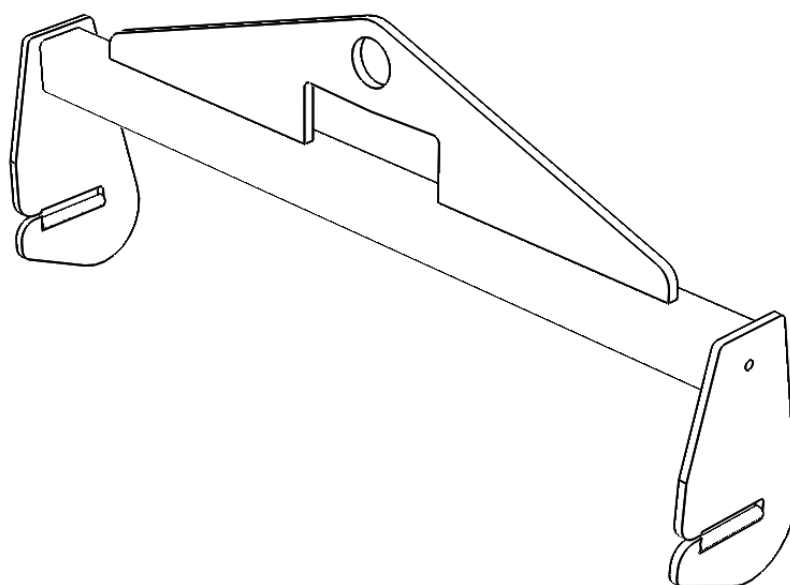


Lyftok



Bruksanvisning



FÖRSÄKRAN OM ÖVERENSSTÄMMELSE

I enlighet med
Maskindirektivet 2006/42/EG

Typ av utrustning

Lyftok

Typbeteckning

Lyftok Art.nr. F102537880

Lyftoket F102537880 är utformat för att endast lyfta och sänka ESAB MARATHON PAC™ av typ MP94 och MP9A med en maximal arbetsbelastningsgräns på 530 kg.

Varumärke

ESAB AB

Tillverkaren eller dennes representant inom Europeiska ekonomiska samarbetsområdet Namn, adress och telefonnummer:

ESAB AB
Lindholmsallén 9, Box 8004, 402 77 Göteborg, Sverige
Tel. +46 31 50 90 00, www.esab.se

Följande harmoniserade standard som gäller inom Europeiska ekonomiska samarbetsområdet har använts i konstruktionen:

SS-EN 12100:2010, Maskinsäkerhet – Allmänna konstruktionsprinciper – Riskbedömning
och riskreducering (ISO 12100:2010)

Övrig information

Den tekniska filen, som denna deklARATION avser, har sammanställts och innehas av oss som tillverkare.

**Genom att underteckna detta dokument intygar undertecknad å tillverkarens vägnar,
eller tillverkarens representant inom Europeiska ekonomiska samarbetsområdet, att den
aktuella utrustningen uppfyller alla relevanta bestämmelser i direktiv 2006/42/EG.**

Datum

Signatur

Namn och befattning

Göteborg

2021-07-02

Ryan Hodder

General Manager, Filler Metals
ESAB



1	SÄKERHET	4
1.1	Symbolförklaring	4
1.2	Säkerhetsföreskrifter	4
2	INLEDNING	6
2.1	Tillverkarens uppgifter	6
2.2	Exempel på okets typskylt	6
2.3	Maskinbeskrivning	6
3	ANVÄNDNING	7
3.1	Användaranvisningar	7
4	UNDERHÅLL	8
5	BESTÄLLNINGSNUMMER	9

1 SÄKERHET

1.1 Symbolförklaring

Används genomgående i denna bruksanvisning: Betyder lakta! Var uppmärksam!

**FARA!**

Omedelbara faror vilka, om de inte undviks, leder till omedelbara, allvarliga personskador eller dödsfall.

**VARNING!**

Potentiella faror som kan leda till allvarliga personskador eller dödsfall.

**FÖRSIKTIG!**

Faror som kan leda till mindre personskador.

**VARNING!**

Läs och förstå bruksanvisningen innan användning och följ alla skyltar, arbetsgivarens säkerhetsrutiner och säkerhetsdatablad.



1.2 Säkerhetsföreskrifter

Användare av ESAB-utrustning är ytterst ansvariga för att säkerställa att alla som arbetar med eller i närheten av utrustningen följer alla relevanta säkerhetsföreskrifter.

Säkerhetsföreskrifterna måste uppfylla de krav som gäller för denna typ av utrustning. Följande rekommendationer bör iakttas utöver de vanliga bestämmelser som gäller för arbetsplatsen.

Allt arbete ska utföras av utbildad personal som är väl bekant med utrustningens drift. Felaktig användning av utrustningen kan leda till farliga situationer som kan leda till operatörskador och skador på utrustningen.

1. Alla som använder utrustningen måste känna till:
 - dess drift
 - dess funktion
 - relevanta säkerhetsföreskrifter.
2. Operatören måste säkerställa att:
 - ingen obehörig person befinner sig innanför utrustningens arbetsområde när den används.
3. Arbetsplatsen måste:
 - vara lämplig för ändamålet.
4. Personlig säkerhetsutrustning:
 - Använd alltid rekommenderad personlig säkerhetsutrustning, såsom skyddsglasögon, skyddshandskar och skyddsskor.
 - Bär inte löst sittande objekt, såsom sjalar, armband, ringar osv. vilka kan fastna eller orsaka brännskador.

5. Allmänna säkerhetsföreskrifter:

- Det finns en risk för oavsiktlig avhakning om lyftokets läge inte är korrekt inriktat med lyftstroppens position under lyft. Bild 1
- Det finns en risk för förpackningsskador om ESAB MARATHON PAC™ lutar i någon riktning under användning av lyftoket F102537880.
- Det finns en risk för att lyftoket glider av gaffeltruckens gaffel om den lyfter lyftoket direkt istället för att använda hakarna i ögonhålet.

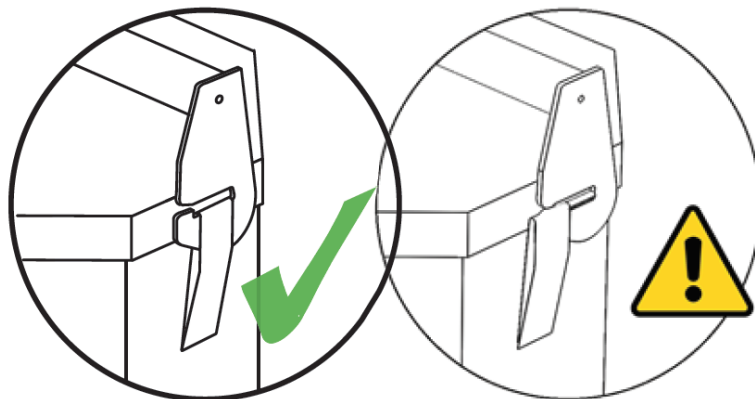


Bild. 1

2 INLEDNING

2.1 Tillverkarens uppgifter

ESAB AB, Lindholmsallen 9, Box 8004, 402 77 Gothenburg, Sweden

2.2 Exempel på okets typskylt



2.3 Maskinbeskrivning

Lyftoket F102537880 är utformat för att endast lyfta och sänka ESAB MARATHON PAC™ av typ MP94 och MP9A med en maximal arbetsbelastningsgräns på 530 kg.

Lyftok art. nr. F102537880 tål en statisk belastning på 1,5 gånger arbetsbelastningsgränsen utan någon plastisk deformation eller svetsfel

3 ANVÄNDNING

Allmänna säkerhetsbestämmelser för hantering av denna utrustning återfinns i kapitlet "SÄKERHET" i denna bruksanvisning. Läs igenom det innan du börjar använda utrustningen!



VARNING!

Läs och förstå bruksanvisningen innan användning och följ alla skyltar, arbetsgivarens säkerhetsrutiner och säkerhetsdatablad.



3.1 Användaranvisningar

1. Kontrollera lyftoket före användning för skador eller slitage. Ett skadat eller slitet lyftok får inte användas
2. Skadade eller blöta ESAB MARATHON PAC™-förpackningar får inte lyftas
3. Lyftoket får endast användas för att lyfta ESAB MARATHON PAC™ av typ MP94 och MP9A med en max. arbetsbelastningsgräns på 530 kg
4. Lyftoket ska monteras enligt bild 2
5. Se till att lyftstropparna på båda sidorna är helt fästa och stannar kvar i hakarna medan ESAB MARATHON PAC™ lyfts. Se bild 2 för korrekt och bild 1 för felaktig användning
6. Lyftningen bör utföras i enlighet med godkänd praxis.

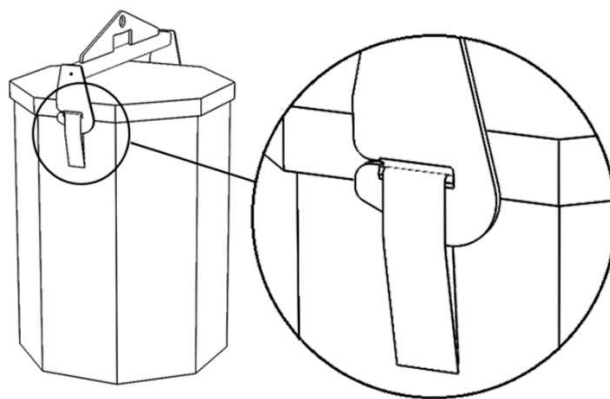


Fig. 2

4 UNDERHÅLL



Obs!

Regelbundet underhåll är viktigt för säker och tillförlitlig drift.



Obs!

Utför underhåll oftare vid mycket dammiga förhållanden.

Säkerställ följande före varje användning:

- Informationen på okets typskylt måste vara läsbar, bild 4.
- Lyftoket F102537880 måste kontrolleras visuellt före varje användning för skada, strukturell deformation eller sprickbildning, i synnerhet i områdena som markerats i rött i bild 4.
- Om någon strukturell deformation eller sprickbildning syns måste lyftoket F102537880 omedelbart bytas ut mot ett nytt.

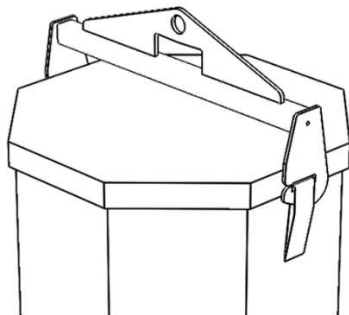


Bild 3. Produktvikt max. 530 kg inkl. förpackning

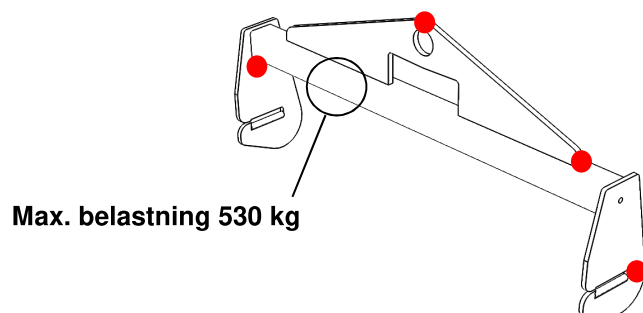
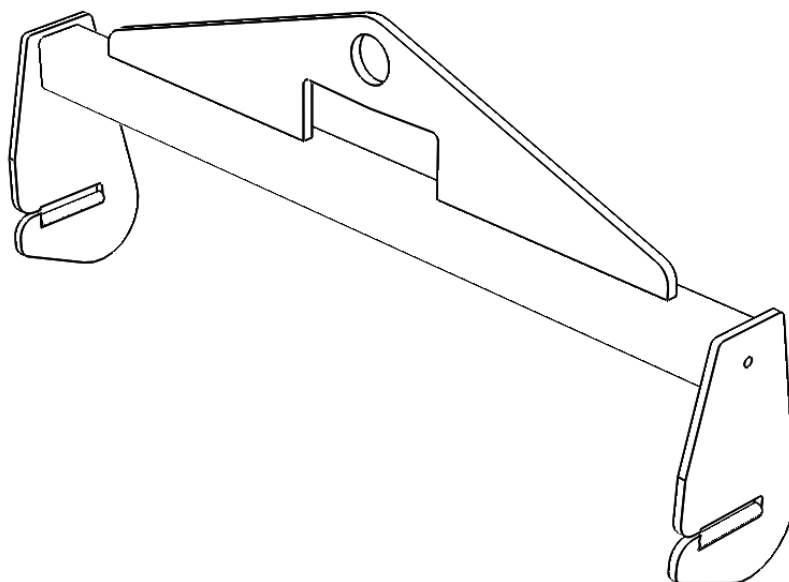


Bild 4. Maskinskylt, visuell kontroll

5 BESTÄLLNINGSNUMMER



Beställningsnummer	Benämning	Typ	Noteringar
F102 537 880	Lyftok	Max. belastning 530 kg	
F102 537 *	Bruksanvisning		

De tre sista siffrorna i bruksanvisningens dokumentnummer indikerar bruksanvisningens version. Därför har de här ersatts med *. Se till att en bruksanvisning med ett serienummer eller en programvaruversion som motsvarar produkten används, se bruksanvisningens framsida.

ESAB säljer ett sortiment av svetstillbehör och personlig skyddsutrustning. Kontakt din närmaste ESAB-återförsäljare eller besök vår webbplats för beställningsinformation.



A WORLD OF PRODUCTS AND SOLUTIONS.



For contact information visit esab.com

ESAB AB, Lindholmsallén 9, Box 8004, 402 77 Gothenburg, Sweden, Phone +46 (0) 31 50 90 00

<http://manuals.esab.com>

